



KABEL- EINZIEHSYSTEME



INHALT

Polykat®
Kati® Blitz
Kati® Blitz Ortung
Schubstangen
Mini-Max
Kabelmax®
Kabeljet®
Röhrenaal®
Glit®
Kabelführungsköpfe
Rohrzugköpfe

Polykat®

Das Glasfaserprofil



Der gemeinsame Nenner
für KATIMEX® Kabeleinziehsysteme

Polykat® Glasfaserprofil ist das Grundelement aller Kabeleinziehsysteme von KATIMEX®.

Die **herausragende Qualität** und **Vielseitigkeit** von **Polykat®** ist in seiner einzigartigen technologischen Konzeption begründet: Die Verbindung von **extremer Biegebelastbarkeit** und **höchster Schubstabilität** verleiht dem Band die Eigenschaften einer flexiblen Stange. Der Polykat® Glasfaserkern ist **bis zu 40 % stärker als bei herkömmlichen Röhrenschlangen** mit GFK. Aber erst die richtige Kombination von Glasfaserkern und widerstandsfähigem Schutzmantel aus Polypropylen, macht aus einem Glasfaserprofil das bislang unerreichte Polykat®.

Die besondere Herstellungstechnologie und der **spezielle Aufbau** ermöglichen die **ausgewogene Kombination** dieser im Grunde gegensätzlichen, für diese Anwendung jedoch erforderlichen Merkmale. Je mehr Glasfaser das Band enthält, desto höher ist seine Schubstabilität. Deshalb enthalten Polykat® Glasfaserprofile mit 80 % einen besonders **hohen Anteil an hochwertigen Glasfasern**.

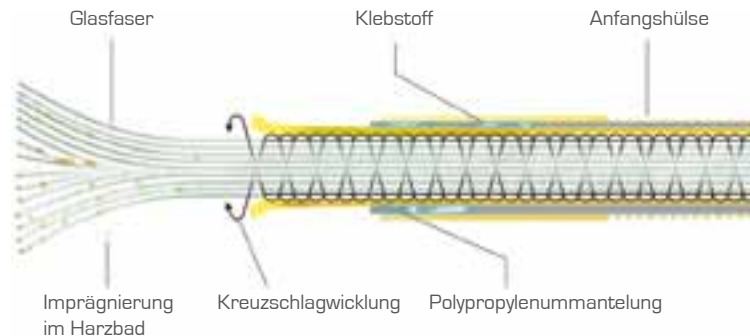
Das **Kabeleinziehen** geht **einfach, schnell und präzise** von der Hand. Schwierigkeiten beim Einsatz herkömmlicher Stahl- und Kunststoffbänder gehören endgültig der Vergangenheit an.



Polykat®

Technische Information

Alle Fasern sind in ein elastisches Polyesterharz eingebettet und werden durch eine Kreuzschlagwicklung zu einem kompakten Kern gebunden. Hierbei entsteht eine wellige, harzreiche Außenschicht, welche die hohen Oberflächenspannungen bei Biegebelastung aufnimmt. Deshalb lassen sich Polykat® Glasfaserprofile auch in komplizierte, belegte Rohrsysteme in unerreicht kurzer Zeit einschieben.



Polykat® Glasfaserprofil ist das Grundelement aller KATIMEX® Kabeleinziehsysteme



Polykat® Glasfaserprofil



Polykat® Glasfaserprofil

Kern Glasfaser, Gleitschicht Polypropylen

Meterware

Band - Ø*	Glasfaserkern	Bruchlast	Art.-Nr.
3,0 mm	2,1 mm	5,0 kN	101115
4,5 mm	3,0 mm	10,3 kN	102013
7,2 mm	5,0 mm	28,0 kN	103195
9,0 mm	6,2 mm	40,0 kN	103198
11,0 mm	7,7 mm	65,0 kN	103199

* weitere Band-Ø auf Anfrage

Polykat® Glasfaserprofil



Polykat® Glasfaserprofil

Kern Glasfaser, integrierte Kupferdrähte, Gleitschicht Polypropylen

Meterware

Band - Ø*	Glasfaserkern	Kupferdrähte	Bruchlast	Art.-Nr.
3,0 mm	2,2 mm	2 x Cu	5,0 kN	101114
4,5 mm	3,0 mm	3 x Cu	10,3 kN	102014
7,4 mm	5,0 mm	6 x Cu	26,0 kN	103192
9,0 mm	6,2 mm	8 x Cu	40,0 kN	103197

* weitere Band-Ø auf Anfrage



Kati® Blitz

Das bewährte Kabeleinziehsystem für Profis

In Form und Funktion -
einfach unschlagbar



Der **Kati® Blitz** war das weltweit erste Gerät seiner Art, mit dem auch unter schwierigsten Bedingungen Kabel in Leerrohre eingezogen werden konnten. Heute ist er als der **Problemlöser** nicht mehr weg zu denken.

Lange, verwinkelte Strecken überwindet der **Kati® Blitz compact** mühelos auch in bereits belegten Rohrsystemen und funktioniert noch da, wo andere Einziehhilfen versagen.

Der **Kati® Blitz** hat sich seit seiner Einführung bei Hunderttausenden von Elektrikern weltweit im täglichen Einsatz bewährt.

Die Kombination aus funktionalem Gehäuse und dem einzigartigen **Polykat®** Glasfaserprofil ermöglicht **schnelles Aus- und wieder Einspulen**, ohne Knoten oder Schleifen zu bilden. An beiden Bandenden sind Anfangshülsen mit Gewinde angebracht, an die leicht und schnell Ziehstrümpfe, Zug- oder Führungsköpfe angeschraubt werden können.

Jetzt mit
Anfangshülse 2.0



Hier finden Sie
unser Produktvideo:



Die **Anfangshülse 2.0** verbessert die Biegeeigenschaften des Polykat® Glasfaserprofils an der Übergangsstelle Hülse/Band. Sie verringert nicht nur die Gefahr von Bandbrüchen, sondern ermöglicht auch noch kleinere Biegeradien von bis zu 30 mm.





Kati® Blitz

Technische Information:



Der **Kati® Blitz compact** besitzt eine innenliegende, drehbare Speichertrommel und keine beweglichen Außenteile.

Er ist mit Bandlängen von 20, 30 oder 50 m erhältlich.

Das robuste, schlagfeste Gehäuse verfügt über ein Zubehörfach mit Deckel.

Banddurchmesser (mm)	3,0
Geprüfte Bandfestigkeit der Klebeverbindung Band/Hülse (kN)	1,0
Minimaler Biegeradius mit Anfangshülse 2.0 (mm)	30
Bruchkraft des Bandes (kN)	5,0

Bandlänge	Gewicht	Art.-Nr.
20 m	1,08 kg	101820
30 m	1,18 kg	101830
50 m	1,37 kg	101850

Kati® Blitz ist in verschiedenen Ausführungen erhältlich

Kati® Blitz compact

Polykat® Glasfaserprofil \varnothing 3,0 mm

Anfangshülse 2.0 an beiden Bandenden

Zubehörfach mit Klappdeckel

Tragegriff

inkl. Zubehör-Set

Mitgeliefertes Zubehör:

- 2 Federführungsköpfe \varnothing 7 mm & 10 mm
- 5 Zugköpfe mit Öse \varnothing 6 mm, Messing mit Gewinde M5
- 1 Kati® Grip Powerdisk
- 1 Kabelziehstrumpf mit Drallausgleich für Kabel \varnothing 6-9 mm
- 5 Anfangshülsen Messing mit Gewinde M5
- 3 Verbindungshülsen, Messing
- 1 Spezialkleber (3g)



weitere Zubehörartikel finden Sie in der Produktübersicht **Zubehör Kati® Blitz**

Ortung

Kati® Blitz

ist auch als Ortungssystem erhältlich

Weitere Informationen finden Sie im Prospekt **Ortungsgeräte** oder unter:

www.katimex.de

Kati® Blitz Ersatzband

2 Anfangshülsen 2.0, Außengewinde M5, inkl. 1 Federführungskopf \varnothing 7 mm, 1 Zugkopf mit Öse \varnothing 6 mm, Messing mit Gewinde M5

Kati® Blitz Ersatzband \varnothing 3 mm

Bandlänge	Gewicht	Art.-Nr.
20 m	300 g	101320
30 m	400 g	101330
50 m	600 g	101350

Unsere Empfehlung:

Glit® Kabelgleitmittel

verschiedene Ausführungen für ein breites Anwendungsspektrum

- verringert den Reibungswiderstand um bis zu 90 %
- zum Einschleiben von Zugbändern aller Art
- einfach beim Kabelzug auf den Kabelmantel aufbringen und einschleiben
- silikonfrei, hautverträglich, nicht brennbar
- bereits beim Einschleiben des Polykat® auf den Führungskopf auftragen

VERBESSERTE REZEPTUR



Art.-Nr. 101370



Zubehör für Kati® Blitz

Kati® Blitz Einziehband



Polykat® Glasfaserprofil Ø 3,0 mm

2 Anfangshülsen 2.0, Außengewinde M5, inkl. 1 Federführungskopf Ø 7 mm, 1 Zugkopf mit Öse Ø 6 mm, Messing mit Gewinde M5

Abmessung 245 mm x 245 mm x 40 mm

Bandlänge	Gewicht	Art.-Nr.
20 m	300 g	101320
30 m	400 g	101330
50 m	600 g	101350

Kabelziehstrumpf



Kabelziehstrumpf mit Drallausgleich

hoch zugfeste, verzinkte Stahllitze, zurückgeflochten, M5 Gewindeanschluss

angegebene Verlegezugkraft bei einem Sicherheitsfaktor von 1,5

Kabel-Ø (mm)	Praktische Bruchlast (kN)	Verlege-Zugkraft (kN)	Wirklänge (mm)	Gewicht (g)	Art.-Nr.
4 - 6	2,0	1,3	100	5	108066
6 - 9	2,0	1,3	120	5	108060
9 - 12	2,0	1,3	180	10	108061
12 - 15	2,0	1,3	230	20	108062

Kabelziehstrumpf



Kabelziehstrumpf mit integrierter Zugöse

hoch zugfeste, verzinkte Stahllitze, zurückgeflochten, M5 Gewindeanschluss

angegebene Verlegezugkraft bei einem Sicherheitsfaktor von 1,5

Kabel-Ø (mm)	Praktische Bruchlast (kN)	Verlege-Zugkraft (kN)	Wirklänge (mm)	Gewicht (g)	Art.-Nr.
4 - 6	2,0	1,3	100	5	108076
6 - 9	2,0	1,3	120	5	108070
9 - 12	2,0	1,3	180	10	108071
12 - 15	2,0	1,3	230	20	108072
15 - 19	8,1	5,4	280	30	108063
19 - 25	11,7	7,8	290	45	108064
25 - 31	18,5	12,3	300	75	108065

Kabelziehstrumpf



Kabelziehstrumpf mit Schlaufe

hoch zugfeste, verzinkte Stahllitze, zurückgeflochten

angegebene Verlegezugkraft bei einem Sicherheitsfaktor von 1,5

Kabel-Ø (mm)	Praktische Bruchlast (kN)	Verlege-Zugkraft (kN)	Wirklänge (mm)	Gewicht (g)	Art.-Nr.
4 - 6	2,0	1,3	100	5	108181
6 - 9	2,0	1,3	120	5	108182
9 - 12	2,0	1,3	180	15	108183
12 - 15	2,0	1,3	230	25	108187
15 - 19	8,1	5,4	280	40	108184
19 - 25	11,7	7,8	290	60	108185
25 - 31	18,5	12,3	300	95	108186

Kati® Grip Powerdisk



Kati® Grip Powerdisk

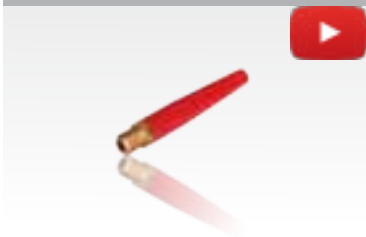
Einziehhilfe für schnelles Einziehen von Glasfaserstäben und Kabeln bis Ø 6 mm

Gewicht	Art.-Nr.
50 g	101364



Zubehör für Kati® Blitz

Anfangshülse 2.0



Anfangshülse 2.0 für Glasfaserprofil Ø 3,0 mm
Messinghülse mit Kunststoffmantel, Außengewinde M5

1 VE = 5 Stück im Polybeutel

VE	Gewicht	Art.-Nr.
1	15 g	101047

Federführungsköpfe



Federführungsköpfe
Messing, mit Rückstellfeder, Innengewinde M5

1 VE = 3 Stück im Polybeutel

VE	Durchmesser	Gewicht	Art.-Nr.
1	7 mm	30 g	101033
1	10 mm	45 g	101034
1	13 mm	60 g	101035
1	Set, 7, 10, 13 mm	45 g	101042

Kati® Blitz Service-Set 2.0



Kati® Blitz Service-Set 2.0
3 Anfangshülsen 2.0 mit Außengewinde M5, 5 Zugköpfe mit Ösen,
3 Verbindungshülsen, 1 Spezialkleber 3 g, Reparaturanleitung

Gewicht	Art.-Nr.	
Im Polybeutel	15 g	101246

Zugkopf mit Öse



Zugkopf mit Öse
Messing, Ø 6 mm, Innengewinde M5

1 VE = 10 Stück im Polybeutel

VE	Gewicht	Art.-Nr.
1	30 g	101017

Anfangshülse



Anfangshülse für Glasfaserprofil Ø 3,0 mm
Messing, Außengewinde M5

1 VE = 10 Stück im Polybeutel

VE	Gewicht	Art.-Nr.
1	30 g	101016

Verbindungshülse



Verbindungshülse für Glasfaserprofil Ø 3,0 mm
Messing

1 VE = 10 Stück im Polybeutel

VE	Gewicht	Art.-Nr.
1	35 g	101015



Zubehör für Kati® Blitz

Spezialkleber



Spezialkleber

für Polykat® Glasfaserprofile bis Ø 6 mm, niedrigviskos

Inhalt	Gewicht	Art.-Nr.
3 g	5 g	101027
20 g	30 g	103211

Glit®



Glit® Kabelgleitmittel für die Hausinstallation

Die neue Rezeptur verringert den beim Kabelzug entstehenden Reibungswiderstand um bis zu 90 %.

silikonfrei, hautverträglich, nicht brennbar

Inhalt	Gebinde*	Gewicht	Art.-Nr.
200 ml	Tube	0,24 kg	101370
1 L	Eimer	1,20 kg	101373
5 L	Eimer	5,30 kg	101374

*weitere Gebindegrößen finden Sie im **Glit® Prospekt** oder unter www.katimex.de

Easy Grip



Easy Grip

Handvorschubgerät aus hochtechnischem, verschleißfestem Kunststoff, ergonomische Form, für Rechts- und Linkshänder gleich

Abmessung 126 mm x 53 mm x 40 mm

max. Zugbelastung	Gewicht	Art.-Nr.
20 kg	90 g	101070

Empfohlene Erweiterung

Antrieb



Antrieb für Kati® Blitz

Antriebseinheit mit Führungsfeder bzw. -schlauch für das motorische Einschleiben von Ø 3 mm & 4,5 mm Glasfaserprofilen mittels handelsüblicher Akku-Bohrmaschine. **Wahlweise mit oder ohne Längenmessgerät.**

Benennung	Gewicht	Art.-Nr.
Antrieb für Kati® Blitz	0,30 kg	101816
dto. mit Längenmessgerät	0,40 kg	101817



Kati® Blitz Ortung

Kabeleinziehgerät mit Ortungsfunktion

ein Gerät - zwei Anwendungen



Der **Kati® Blitz Ortung 2in1** ist die Weiterentwicklung des bewährten Kabeleinziehgeräts **Kati® Blitz compact**, ausgestattet mit einem innenliegenden Schleifringübertrager. Das hochwertige **Polykat®** Glasfaserprofil mit integrierten Kupferdrähten ermöglicht dem Installateur nicht nur Kabel einzuziehen, sondern auch Rohrverläufe und Blockaden punktgenau zu orten.

Es ist verwendbar mit handelsüblichen Kabelsuchgeräten, womit gezieltes Auffinden und Verfolgen des Rohrverlaufes oder blockierter Stellen möglich ist.

Die Kombination aus funktionalem Gehäuse und dem einzigartigen **Polykat®** Glasfaserband ermöglicht **schnelles Aus- und wieder Einspulen**, ohne Knoten oder Schleifen zu bilden.

An beiden Bandenden sind Anfangshülsen 2.0 mit Gewinde angebracht, an die leicht und schnell Ziehstrümpfe, Zug- oder Führungsköpfe angeschraubt werden können.

Durch den integrierten, austauschbaren Schleifringübertrager befinden sich keine beweglichen Teile am Gehäuse. Staub und Schmutzpartikel können sich nicht einlagern und somit die Funktion und Langlebigkeit beeinträchtigen.

Alle bereits vorhandenen Zubehörteile des **Kati® Blitz** sind kompatibel mit **Kati® Blitz Ortung 2in1**. Beide Geräte werden mit umfangreichem Zubehör geliefert.

Jetzt mit
Anfangshülse 2.0



Hier finden Sie
unser Produktvideo:



Die **Anfangshülse 2.0** verbessert die Biegeeigenschaften des Polykat® Glasfaserprofils an der Übergangsstelle Hülse/Band. Sie verringert nicht nur die Gefahr von Bandbrüchen, sondern ermöglicht auch noch kleinere Biegeradien von bis zu 30 mm.





Kati® Blitz Ortung

Technische Information:



Kabeleinziehgerät mit Ortungsfunktion

integriertem Schleifringübertrager, Glasfaserprofil mit Anfangshülse 2.0 bestückt
Zubehörfach mit Klappdeckel, Tragegriff

Banddurchmesser (mm)	3,0
Geprüfte Bandfestigkeit der Klebeverbindung Band/Hülse (kN)	1,0
Minimaler Biegeradius (mm)	30
Bruchkraft des Bandes (kN)	5,0

Bandlänge	Gewicht	Art.-Nr.
20 m	1,15 kg	104820
30 m	1,25 kg	104830
50 m	1,50 kg	104850

Kati® Blitz Ortung ist mit verschiedenem Zubehör erhältlich

1 Kati® Blitz Ortung

Polykat® Glasfaserprofil Ø 3,0 mm
Anfangshülse 2.0 an beiden
Bandenden
Zubehörfach mit Klappdeckel
Tragegriff

Mitgeliefertes Zubehör:

- 2 Federführungsköpfe Ø 7 mm & 10 mm
- 5 Zugköpfe mit Öse Ø 6 mm, Messing mit Gewinde M5
- 1 Kati® Grip Powerdisk
- 1 Kabelziehstrumpf mit Drallausgleich für Kabel Ø 6-9 mm
- 5 Anfangshülsen Messing mit Gewinde M5
- 3 Verbindungshülsen, Messing
- 1 Spezialkleber (3g)



2 Polykat® Einziehband

für Kati®Blitz Ortung
mit Anfangshülsen 2.0 bestückt,
inkl. Federführungskopf 7 mm
und Zugöse

2 Einziehband für Kati® Blitz Ortung

Bandlänge	Gewicht	Art.-Nr.
20 m	0,30 kg	104320
30 m	0,45 kg	104330
50 m	0,70 kg	104350

Ortungsgeräte

Zur Nutzung des Kati® Blitz
Ortung können alle im Markt
befindlichen Kabelsuchgeräte mit
Sender/Empfänger eingesetzt
werden.

Unsere Empfehlung:

Glit® Kabelgleitmittel

verschiedene Ausführungen für ein breites
Anwendungsspektrum

- verringert den Reibungswiderstand um bis zu 90 %
- zum Einschieben von Zugbändern aller Art
- einfach beim Kabelzug auf den Kabelmantel aufbringen und einschieben
- silikonfrei, hautverträglich, nicht brennbar
- bereits beim Einschieben des Polykat® auf den Führungskopf auftragen



Art.-Nr. 101370

weitere Zubehörartikel finden Sie in der
Produktübersicht **Zubehör Kati® Blitz**



Schubstangen

Das neue Schubstangen-System von KATIMEX® -
Schub für Schub zur Lösung!

schnell - handlich - perfekt



KATIMEX® Schubstangen sind ein unverzichtbares Hilfsmittel zur problemlosen und schnellen Verlegung von Kabeln, gerade da wo keine Kabelschächte, Leerrohre oder andere Kabelführungen vorhanden sind.

Der innovative Gleitaufsatz lässt die Schubstangen nicht nur über jedes Hindernis gleiten – er leuchtet den Arbeitsbereich durch eine integrierbare LED-Leuchte auch perfekt aus. Die robuste und handliche Tasche bietet ein Maximum an Komfort und Anwenderfreundlichkeit. Sie lässt sich leicht an jeder Standleiter befestigen - so haben Sie Ihre Schubstangen stets griffbereit.

Durch die unterschiedlichen Durchmesser und Biegeradien bieten die Schubstangen ein hohes Maß an Flexibilität für jeden Anwendungsfall. Kabel und Seile können sowohl gezogen als auch geschoben werden.

Die abriebfeste Kunststoffummantelung der Schubstangen sorgt auch im rauen Baustellenalltag dafür, dass der hochwertige Glasfaserkern nicht beschädigt wird.

integrierbare
LED-Leuchte



Technische Information



Das Schubstangen Profiset besteht aus 7 Schubstangen Ø 8 mm und 3 Schubstangen Ø 6 mm. Sie sind jeweils 1 m lang und lassen sich perfekt kombinieren und beliebig erweitern.

Typ	Gewicht	Art.-Nr.
Profi-Set	1600 g	106270

Schubstangen Profi-Set

bestehend aus insgesamt 10 Schubstangen

Mitgeliefertes Zubehör:

- 1 Gleitaufsatz
- 1 LED-Lampe
- 1 Fanghaken
- 1 Kette
- 1 Super-Magnet
- 1 Adapter M6 auf M5
- 1 Führungskopf mit Ring
- 1 Führungskopf
- 1 Zugkopf
- 1 Flex-Stab (15 cm)



Umfangreiches
Zubehör



Schubstangen Erweiterungs-Set „Profi“

	Gewicht	Art.-Nr.
3 Stangen Ø 6 mm / 3 Stangen Ø 8 mm	1090 g	106271

Zubehör-Set „Profi“

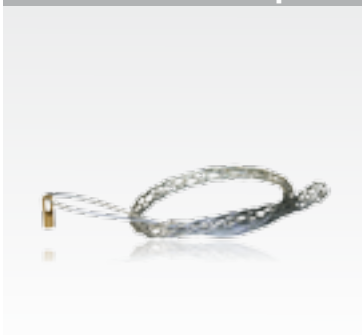
	Gewicht	Art.-Nr.
Gleitauflauf, LED-Lampe, Haken, Kette, Super-Magnet, Führungskopf mit Ring, Führungskopf ohne Ring, Zugkopf, Flexstab	250 g	106292

Service-Set „Profi“

	Gewicht	Art.-Nr.
2 x Anfangshülse Ø 8 mm mit Außengewinde M 6 2 x Anfangshülse Ø 8 mm mit Innengewinde M 6 1 x Anfangshülse Ø 6 mm mit Außengewinde M 6 1 x Anfangshülse Ø 6 mm mit Innengewinde M 6 1 x Spezialkleber für Polykat®, 20 g	100 g	106291

weitere Zubehörartikel finden Sie auf
www.katimex.de

Kabelziehstrumpf



Kabelziehstrumpf mit integrierter Zugöse

hoch zugfeste, verzinkte Stahllitze, zurückgeflochten, M5 Gewindeanschluss
angegebene Verlegezugkraft bei einem Sicherheitsfaktor von 1,5

Kabel-Ø (mm)	Praktische Bruchlast (kN)	Verlege-Zugkraft (kN)	Wirklänge (mm)	Gewicht (g)	Art.-Nr.
4 - 6	2,0	1,3	100	5	108076
6 - 9	2,0	1,3	120	5	108070
9 - 12	2,0	1,3	180	10	108071
12 - 15	2,0	1,3	230	20	108072
15 - 19	8,1	5,4	280	30	108063
19 - 25	11,7	7,8	290	45	108064
25 - 31	18,5	12,3	300	75	108065



Kabelmax®

Unterflur-Kabeleinziehsystem

Der Spezialist für die
gewerbliche Installation



Der **Kabelmax®** ist speziell für die Installation in Büro- und Verwaltungsgebäuden, Kaufhäusern und Industriebauten entwickelt worden.

Das **einzigartige Polykat®** Glasfaserprofil ist **schubstabil wie eine Stange** und trotzdem flexibel. Bis zu 80 m Glasfaserprofil sind im Aluminiumkorb des Geräts auf kleinstem Raum untergebracht. Der am Bandanfang montierte Führungskopf gleitet an allen im Kanal liegenden Kabeln vorbei und verhindert das Verhaken des Bandes an Hindernissen.

Die **Installation** wird auch in bereits dicht mit Leitungen belegten Unterflursystemen zum **Kinderspiel**. Die an beiden Enden des Bandes angebrachten Anfangshülsen erlauben zügiges Arbeiten in beliebiger Richtung. Der einheitliche **M5-Gewindeanschluss** erlaubt die Verwendung des gleichen Zubehörs wie beim Kati® Blitz.

Durch die neue **Servicetasche** haben sie jetzt das gesamte Zubehör direkt an Ihrem Einziehgerät und



Kabelmax®

Technische Information:



Der **Kabelmax®** verfügt über ein **standfestes Stahlrohrgestell**.

In dem **Aluminium-Speicherkorb** können bis zu 80 m Glasfaserprofil platzsparend untergebracht werden.

Eine **leicht regulierbare Bremse** verhindert, dass das **Polykat® Glasfaserprofil** aufgrund seiner Eigenspannung von alleine aus dem Korb läuft. Anfangshülsen mit M5- Gewinde an beiden Bandenden ermöglichen das **Arbeiten in beide Richtungen**. Führungsköpfe und Ziehstrümpfe können einfach und variabel angekoppelt werden. Durch die **praktische Servicetasche** haben sie jetzt das gesamte Zubehör direkt an Ihrem Einziehgerät und somit auch am Einsatzort.

Banddurchmesser (mm)	4,5
Geprüfte Bandfestigkeit der Klebeverbindung Band/Hülse (kN)	1,5
Minimaler Biegeradius (mm)	100
Bruchkraft des Bandes (kN)	10,3

Kabelmax® ist in verschiedenen Ausführungen erhältlich

Kabelmax®

Polykat® Glasfaserprofil \varnothing 4,5 mm
Anfangshülsen an beiden
Bandenden
verzinktes Stahlrohrgestell
Speicherkorb aus Aluminium

inkl. / ohne Zubehör-Set

Mitgeliefertes Zubehör:

- 1 Servicetasche Kabelmax®
- 1 Führungskopf mit Öse \varnothing 11 mm, Messing mit Gewinde M5
- 2 Zugköpfe mit Öse \varnothing 6 mm, Messing mit Gewinde M5
- 3 Anfangshülsen, Messing mit Gewinde M5
- 2 Verbindungshülsen, Messing
- 1 Spezialkleber (3 g)



weitere Zubehörartikel finden Sie in

1 & 2

Kabelmax® M10

ausgestattet mit Anfangshülsen M10 (Innengewinde), passend zum Molchsender der Firma Radiodetection

ohne Zubehör-Set

*erhältlich auf Anfrage

Optional*

Kabelmax®

ist auch als Ortungssystem erhältlich

Weitere Informationen finden Sie im Prospekt **Ortungsgeräte** oder unter:

www.katimex.de

Ortung

1 inkl. Servicetasche und Zubehör-Set

Bandlänge	Gewicht	Art.-Nr.
40 m	6,0 kg	102044
60 m	6,4 kg	102046
80 m	7,0 kg	102048

2 ohne Zubehör-Set

Bandlänge	Gewicht	Art.-Nr.
40 m	6,0 kg	102024
60 m	6,4 kg	102026
80 m	7,0 kg	102028

Unsere Empfehlung:

Glit® Kabelgleitmittel

verschiedene Ausführungen für ein breites Anwendungsspektrum

- verringert den Reibungswiderstand um bis zu 90 %
- zum Einschieben von Zugbändern aller Art
- einfach beim Kabelzug auf den Kabelmantel aufbringen und einschieben
- silikonfrei, hautverträglich, nicht brennbar
- bereits beim Einschieben des Polykat auf den Führungskopf auftragen



Art.-Nr. 101370



KATIMEX®

Mini-Max

Unterflur-Kabeleinziehsystem

MINIimum an Gewicht & Größe
MAXIimum an Anwendungscomfort



Der **Mini-Max** ist wie sein großer Bruder, der **Kabelmax®**, speziell für die Installation in Büro- und Verwaltungsgebäuden, Kaufhäusern und Industriebauten entwickelt worden.

Das Gerät zeichnet sich durch sein **extrem niedriges Gewicht** aus. Ebenfalls überzeugend ist die **kompakte Bauweise des Korbes** mit 30 cm Durchmesser und 5 cm Breite. Der **zweckmäßig angebrachte Griff** ermöglicht ein ausgezeichnetes Handling und vergrößert das Gerät nur unwesentlich.

Der CLOU: Der Mini-Max kann ganz einfach am Gürtel befestigt werden. So bleiben **beide Hände frei** zum Arbeiten!

Das **einzigartige Polykat® Glasfaserprofil** ist **schubstabil wie eine Stange** und trotzdem flexibel. Bis zu 40 m Glasfaserprofil sind im Korb des Geräts auf kleinstem Raum untergebracht. Der am Bandanfang montierte Führungskopf gleitet an allen im Kanal liegenden Kabeln vorbei und verhindert das Verhaken des Bandes an Hindernissen.

Die **Installation** wird auch in bereits dicht mit Leitungen belegten Unterflursystemen zum **Kinderspiel**. Die an **beiden Enden des Bandes angebrachten Anfangshülsen** erlauben zügiges Arbeiten in beliebiger Richtung.



Mini-Max

Technische Information:

Der Mini-Max besteht aus einem leichten, mobilen Grundgestell mit Handgriff. Die integrierte Bremse verhindert, dass das Polykat® Glasfaserprofil aufgrund seiner Eigenspannung von alleine aus dem Korb läuft.



Banddurchmesser [mm]	4,5
Geprüfte Bandfestigkeit der Klebeverbindung Band/Hülse [kN]	1,5
Minimaler Biegeradius [mm]	100
Bruchkraft des Bandes [kN]	10,3

Mitgeliefertes Zubehör: 1 Führungskopf mit Öse, Ø 11 mm,
2 Anfangshülsen, montiert

Bandlänge	Gewicht	Art.-Nr.
40 m	1,4 kg	102940

Mini-Max - leistungsfähig, kompakt und handlich



Das ideale Arbeitsgerät für die zeitsparende Verlegung von Kabeln auch unter schwierigen Bedingungen.

Passende Zubehörartikel finden Sie in der Produktübersicht Zubehör für Kabelmax® oder unter www.katimex.de

**Zubehör für Kabelmax®****Kabelmax® Einziehband****Polykat® Glasfaserprofil Ø 4,5 mm**

2 Anfangshülsen Außengewinde M5, inkl. 1 Führungskopf mit Öse Ø 11 mm, 1 Zugöse M5.

Abmessung 400 mm x 400 mm x 70 mm

Bandlänge	Gewicht	Art.-Nr.
40 m	1,3 kg	102034
60 m	1,7 kg	102036
80 m	2,1 kg	102038

Kabelziehstrumpf**Kabelziehstrumpf mit Drallausgleich**

hoch zugfeste, verzinkte Stahllitze, zurückgeflochten, M5 Gewindeanschluss

angegebene Verlegezugkraft bei einem Sicherheitsfaktor von 1,5

Kabel-Ø (mm)	Praktische Bruchlast (kN)	Verlege-Zugkraft (kN)	Wirklänge (mm)	Gewicht (g)	Art.-Nr.
4 - 6	2,0	1,3	100	5	108066
6 - 9	2,0	1,3	120	5	108060
9 - 12	2,0	1,3	180	10	108061
12 - 15	2,0	1,3	230	20	108062

Kabelziehstrumpf**Kabelziehstrumpf mit integrierter Zugöse**

hoch zugfeste, verzinkte Stahllitze, zurückgeflochten, M5 Gewindeanschluss

angegebene Verlegezugkraft bei einem Sicherheitsfaktor von 1,5

Kabel-Ø (mm)	Praktische Bruchlast (kN)	Verlege-Zugkraft (kN)	Wirklänge (mm)	Gewicht (g)	Art.-Nr.
4 - 6	2,0	1,3	100	5	108076
6 - 9	2,0	1,3	120	5	108070
9 - 12	2,0	1,3	180	10	108071
12 - 15	2,0	1,3	230	20	108072
15 - 19	8,1	5,4	280	30	108063
19 - 25	11,7	7,8	290	45	108064
25 - 31	18,5	12,3	300	75	108065

Kabelziehstrumpf**Kabelziehstrumpf mit Schlaufe**

hoch zugfeste, verzinkte Stahllitze, zurückgeflochten

angegebene Verlegezugkraft bei einem Sicherheitsfaktor von 1,5

Kabel-Ø (mm)	Praktische Bruchlast (kN)	Verlege-Zugkraft (kN)	Wirklänge (mm)	Gewicht (g)	Art.-Nr.
4 - 6	2,0	1,3	100	5	108181
6 - 9	2,0	1,3	120	5	108182
9 - 12	2,0	1,3	180	15	108183
12 - 15	2,0	1,3	230	25	108187
15 - 19	8,1	5,4	280	40	108184
19 - 25	11,7	7,8	290	60	108185
25 - 31	18,5	12,3	300	95	108186

Kati® Grip Powerdisk**Kati® Grip Powerdisk**

Einziehhilfe für schnelles Einziehen von Glasfaserstäben und Kabeln bis Ø 6 mm

Gewicht	Art.-Nr.
50 g	101364

Zubehör für Kabelmax®

Kati® Grip



Kati® Grip

ergonomisch geformter Zuggriff aus schlagzähem Kunststoff, gute Kraftübertragung, Schont das Zugband. Für alle Einziehsysteme bis Ø 4,5 mm

Abmessung 185 mm x 55 mm x 20 mm

Gewicht	Art.-Nr.
125 g	101369

Federführungsköpfe



3 Federführungsköpfe

Messing, mit Rückstellfeder, Innengewinde M5

1 VE = 3 Stück im Polybeutel

VE	Durchmesser	Gewicht	Art.-Nr.
1	7 mm	30 g	101033
1	10 mm	45 g	101034
1	13 mm	60 g	101035
1	Set 7, 10, 13 mm	45 g	101042

Servicetasche Kabelmax®



mit Kabelmax® Service-Set

5 Anfangshülsen Außengewinde M5, 1 Führungskopf mit Öse Ø 11 mm, 3 Verbindungshülsen, 1 Spezialkleber 3 g, Reparaturanleitung

Gewicht	Art.-Nr.
Im Polybeutel	250 g 102086

Kabelmax® Service-Set



Kabelmax® Service-Set

5 Anfangshülsen Außengewinde M5, 1 Führungskopf mit Öse Ø 11 mm, 3 Verbindungshülsen, 1 Spezialkleber 3 g, Reparaturanleitung

Gewicht	Art.-Nr.
Im Polybeutel	50 g 102055

Führungskopf



Führungskopf mit Zugöse

Messing, Innengewinde M5

1 VE = 3 Stück im Polybeutel

Durchmesser	Gewicht	Art.-Nr.
11 mm	45 g	102018

Zugkopf mit Öse



Zugkopf mit Öse

Messing, Innengewinde M5

1 VE = 10 Stück im Polybeutel

Durchmesser	Gewicht	Art.-Nr.
6 mm	30 g	101017



Zubehör für Kabelmax®

Anfangshülse



Anfangshülse für Glasfaserprofil Ø 4,5 mm

Messing, Außengewinde M5

1 VE = 10 Stück im Polybeutel

Gewicht	Art.-Nr.
30 g	102017

Verbindungshülse



Verbindungshülse für Glasfaserprofil Ø 4,5 mm

Messing

1 VE = 10 Stück im Polybeutel

Gewicht	Art.-Nr.
50 g	102008

Spezialkleber



Spezialkleber

für Polykat® Glasfaserprofile bis Ø 6 mm, niedrigviskos

Bei richtiger Anwendung erhalten Sie bis zu 2kN Zugbelastbarkeit

Inhalt	Gewicht	Art.-Nr.
3 g	5 g	101027
20 g	30 g	103211

Glit®



Glit® Kabelgleitmittel für die Hausinstallation

Die neue Rezeptur verringert den beim Kabelzug entstehenden Reibungswiderstand um bis zu 90 %.

silikonfrei, hautverträglich, nicht brennbar

Inhalt	Gebinde*	Gewicht	Art.-Nr.
200 ml	Tube	240 g	101370
1 L	Eimer	1200 g	101373
5 L	Eimer	5300 g	101374

*weitere Gebindegrößen finden Sie im Glit® Prospekt oder unter www.katimex.de

Empfohlene Erweiterung

Antrieb



Antrieb für Kabelmax®

Antriebseinheit mit Führungsfeder bzw. -schlauch für das motorische Einschleiben von Ø 3 mm & 4,5 mm Glasfaserprofilen mittels handelsüblicher Akku-Bohrmaschine.

Benennung	Gewicht	Art.-Nr.
Antrieb für Kabelmax®	270 g	102021
dto. mit Längenmessgerät	360 g	102022

Längenmessgerät



Längenmessgerät für Kabelmax®

Zur schnellen Längenbestimmung in entsprechenden Leerrohren. Kein lästiges Markieren, Abschreiten oder Nachmessen mehr. Das Längenmessgerät kann mühelos am Einziehgerät Kabelmax® nachgerüstet werden. Kleinste Maßeinheit: Dezimeter

Abmessung 100 mm x 50 mm x 160 mm

Benennung	Gewicht	Art.-Nr.
Längenmessgerät für Kabelmax®	300 g	102020

Kabeljet®

Kabeleinziehsystem für Industrie- und Signalbau

leicht, handlich & kompakt



In der **KATIMEX® Gerätefamilie** liegt der innovative **Kabeljet®** zwischen den bewährten Geräten **Kabelmax®** und **Röhrenaal®**.

Seit vielen Jahren **bewährt** er sich täglich bei **Bauunternehmen, Kabelverlegern** und **Energieversorgungsunternehmen**.

Ein typisches Einsatzgebiet ist die Installation der Straßenbeleuchtung. Das eingesetzte **Polykat® Glasfaserprofil mit Ø 7,2 mm** ist flexibel genug um Kabel bis in den Ampelmast einziehen zu können.

In einer **Sonderausführung** ist er für die **Ortung in nicht leitenden Rohren** geeignet.

Der **Kabeljet®** ist dank des **zusammenklappbaren Gestells** erstaunlich kompakt.

Er kann bequem im **PKW transportiert** und **platzsparend** gelagert werden.

Die baustellengerechte Ausführung zeigt sich in den Details des Kabeljet:

Die **stabile, korrosionsgeschützte Stahlkonstruktion** sowie eine große Standfläche schaffen ideale Arbeitsbedingungen.

Durch die neue **Servicetasche** haben sie jetzt das gesamte Zubehör direkt an Ihrem Einziehgerät und somit auch am Einsatzort



Kabeljet®

Technische Information:

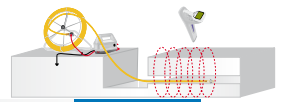


Der **Kabeljet®** ist als **vollverzinkte Stahlrohr-Konstruktion** aufgebaut. Der Speicherkorb verfügt über **Speziallager** und kann bis 120 m **Polykat® Glasfaserprofil** Ø 7,2 mm aufnehmen. Eine **leicht regulierbare Bremse** verhindert, dass das Polykat® Glasfaserprofil aufgrund seiner Eigenspannung von alleine aus dem Korb läuft. Die **integrierte Bandführung** kann **variabel** für einen Bandauslauf oben, wie auch unten montiert werden. **Verklebte und verstiftete Anfangshülsen** mit M12 Gewinde an beiden Enden des Bandes ermöglichen das **Arbeiten in beide Richtungen**.

Passend für die unterschiedlichsten Installationsbedingungen bietet Katimex® eine breite Palette optimal abgestimmter Zubehörteile für den **Kabeljet®** an. Durch die **praktische Servicetasche** haben sie jetzt das gesamte Zubehör direkt an Ihrem Einziehgerät und somit auch am Einsatzort.

Banddurchmesser (mm)	7,2
Geprüfte Bandfestigkeit der Klebeverbindung Band/Hülse (kN)	7,5
Minimaler Biegeradius (mm)	190
Bruchkraft des Bandes (kN)	28,0

Kabeljet® ist in verschiedenen Ausführungen erhältlich



Kabeljet®

Polykat® Glasfaserprofil Ø 7,2 mm
Anfangshülsen an beiden Bandenden
zusammenklappbares, verzinktes Stahlrohrgestell
integrierte Bremse
verstellbare Bandführung

inkl. Servicetasche mit Zubehör-Set

Mitgeliefertes Zubehör:

- Servicetasche Kabeljet®
- 1 Führungskopf mit Zugöse Ø 25 mm, Aluminium
- 1 Schäkel, Bolzen-Ø 10 mm
- 2 Anfangshülsen
- 1 Verbindungshülse
- 4 Spannhülsen
- 1 Spezialkleber (20 g)



weitere Zubehörartikel finden Sie in der **Produktübersicht Zubehör Kabeljet®**

Optional *

Kabeljet® M10

ausgestattet mit Anfangshülsen M10 (Innengewinde), passend zum Molchsender der Firma Radiodetection

ohne Zubehör-Set

*siehe empfohlene Erweiterung

Ortung

Kabeljet®

ist auch als Ortungssystem erhältlich

Weitere Informationen finden Sie im Prospekt **Ortungsgeräte** oder unter:

www.katimex.de

1 inkl. Servicetasche mit Zubehör-Set

Bandlänge	Gewicht	Art.-Nr.
40 m	7,8 kg	103502
60 m	9,2 kg	103504
80 m	10,2 kg	103506
100 m	11,5 kg	103508
120 m	12,0 kg	103509

Unsere Empfehlung:

Glit® Kabelgleitmittel

verschiedene Ausführungen für ein breites Anwendungsspektrum

- verringert den Reibungswiderstand um bis zu 90 %
- zum Einschleiben von Zugbändern aller Art
- einfach beim Kabelzug auf den Kabelmantel aufbringen und einschleiben
- silikonfrei, hautverträglich, nicht brennbar





Zubehör für Kabeljet®

Kabeljet® Einziehband

**Polykat® Glasfaserprofil Ø 7,2 mm**

2 Anfangshülsen M12, inkl. 1 Führungskopf mit Öse Ø 25 mm und Schäkel

Abmessung 640 mm x 640 mm x 70 mm

Bandlänge	Gewicht	Art.-Nr.
40 m	3,4 kg	103552
60 m	4,7 kg	103554
80 m	6,0 kg	103556
100 m	7,1 kg	103558
120 m	10,4 kg	103559

Kabelziehstrumpf

**Kabelziehstrumpf mit Schlaufe**

hoch zugfeste, verzinkte Stahllitze, zurückgeflochten

Kabel-Ø (mm)	Praktische Bruchlast (kN)	Verlege-Zugkraft (kN)	Wirklänge* (mm)	Gewicht (kg)	Art.-Nr.
10 - 20	18,8	9,4	900	0,25	108000
20 - 30	22,6	11,3	900	0,35	108001
30 - 40	37,0	18,5	900	0,50	108002
40 - 50	55,0	27,5	900	0,80	108003
50 - 65	55,0	27,5	900	0,85	108004

Angegebene Verlegezugkraft bei einem Sicherheitsfaktor 2

* bezieht sich auf den montierten Ziehstrumpf

Weitere Kabelziehstrümpfe für Kabeljet® finden Sie im Prospekt **Kabelziehstrümpfe für den unterirdischen Leitungsbau** oder unter www.katimex.de

Drallausgleichswirbel

**Drallausgleichswirbel**

mit doppelten Axiallagern, Edelstahl

Außen-Ø (mm)	Gesamtlänge (mm)	Max. Zuglast* (kN)	Bruchlast (kN)	Gewicht (kg)	Art.-Nr.
16	64	3,3	10,0	0,06	107183
20	78	5,0	15,0	0,12	107173
22	86	10,0	30,0	0,15	107174
25	98	15,6	47,0	0,23	107175
32	121	22,2	67,0	0,45	107176
35	130	31,1	93,0	0,63	107177
38	143	40,0	120,0	0,77	107184
41	152	44,5	133,0	0,95	107181

* angegebene max. Zuglast bei einem Sicherheitsfaktor von 3 für horizontale Zugbelastung

Weitere Drallausgleichswirbel finden Sie im Prospekt **Drallausgleichswirbel** oder unter www.katimex.de

Verbindungswirbel

**Verbindungswirbel**

Stahl verzinkt, mit beidseitigen Anschlussgewinden M12 zum aneinander koppeln zweier Glasfaserprofile

Ø	Länge	Gewicht	Art.-Nr.
30 mm	85 mm	0,36 kg	103212

Führungskopf

**Führungskopf**

für Rohre ab Ø 100 mm, Aluminium mit Innengewinde M12

Ø	Länge	Gewicht	Art.-Nr.
40 mm	80 mm	0,18 kg	103207

Zubehör für Kabeljet®

Führungskopf



Führungskopf mit Zugöse
Aluminium mit Innengewinde M12

Durchmesser	Bohrung Ø	Länge	Gewicht	Art.-Nr.
18 mm	11 mm	55 mm	20 g	103208
25 mm	13 mm	60 mm	40 g	103206

Schäkel



Schäkel mit Schlitzbolzen, Form B
nach DIN 82101 mit Senkschraube, verzinkt
(ausgenommen 100493 - ähnlich DIN 82101)

Bolzen-Ø	Nutzlast	Bügel Ø	Lichte Weite	Gewicht	Art.-Nr.
10 mm	4,0 kN	8 mm	14 mm	85 g	100491
12 mm	6,3 kN	10 mm	17 mm	195 g	100494
16 mm	10,0 kN	13 mm	21 mm	360 g	100495
20 mm	16,0 kN	17 mm	27 mm	750 g	100496
22 mm	20,0 kN	19 mm	30 mm	1000 g	100497
36 mm	50,0 kN	30 mm	47 mm	4000 g	100498

Servicetasche Kabeljet®



mit Kabeljet® Service-Set
2 Anfangshülsen Außengewinde M12, 1 Verbindungshülse, 1 Spezialkleber 20 g,
4 Spannhülsen, Reparaturanleitung

	Gewicht	Art.-Nr.
im Polybeutel	300 g	103596

Kabeljet® Service-Set



Kabeljet® Service-Set
2 Anfangshülsen Außengewinde M12, 1 Verbindungshülse, 1 Spezialkleber 20 g,
4 Spannhülsen, Reparaturanleitung

	Gewicht	Art.-Nr.
im Polybeutel	120 g	103595

Anfangshülse



Anfangshülse für Glasfaserprofil Ø 7,2 mm
Messing mit Außengewinde M12

Länge	Gewicht	Art.-Nr.
70 mm	40 g	103249
dazu passende Spannhülsen	VE 10 Stück	103593

Verbindungshülse



Verbindungshülse für Glasfaserprofil Ø 7,2 mm
Messing

Länge	Gewicht	Art.-Nr.
50 mm	20 g	103487
dazu passende Spannhülsen	VE 10 Stück	103593



Zubehör für Kabeljet®

Spezialkleber



Spezialkleber

für Polykat® Glasfaserprofile ab Ø 6 mm

hochviskos

Inhalt	Gewicht	Art.-Nr.
20 g	30 g	103210

Rohrreinigungsbürste



Rohrreinigungsbürste

Borsten aus Kunststoff oder Stahldraht, beidseitig angebrachte Zugösen

Rohr-Ø	Borsten	Gewicht	Art.-Nr.
80 mm	Kunststoff	0,6 kg	103218
100 mm	Kunststoff	1,2 kg	103219
80 mm	Stahl	0,5 kg	103220
100 mm	Stahl	1,1 kg	103221

Kanalbürste * ohne Abbildung

Rohr-Ø	Anordnung	Gewicht	Art.-Nr.
100 mm	Linksdrall	1,3 kg	103250
100 mm	Rechtsdrall	1,3 kg	103251

Fanggerät



Fanggerät

robuste Aluminiumkonstruktion, wartungsfreier Fangkorb mit speziellem Fangmechanismus

Durchmesser	Zugbelastung	Länge	Gewicht	Art.-Nr.
78 mm	3 kN	210 mm	0,9 kg	103280

Glit® F200



Glit® F200 Kabelgleitmittel für den unterirdischen Leitungsbau

für schwere, lange Kabelzüge, verringert den Reibungswiderstand beim Kabelzug

silikonfrei, hautverträglich, nicht brennbar

Inhalt	Gebinde*	Gewicht	Art.-Nr.
10 L	Kanister	10,4 kg	101376
20 L	Kanister	20,7 kg	101377
30 L	Kanister	31,3 kg	101378

*weitere Gebindegrößen finden Sie im Glit® Prospekt oder unter www.katimex.de

Empfohlene Erweiterung

Längenmessgerät



Längenmessgerät für Kabeljet®

zur schnellen Längenbestimmung an unterirdischen Rohrtrassen.

Rohrverstopfungen, Einbrüche und andere Defekte können punktgenau bestimmt werden. Kein lästiges Markieren, Abschreiten oder Nachmessen mehr. Kleinste Maßeinheit: Dezimeter

Abmessung 120 mm x 115 mm x 110 mm

	Gewicht	Art.-Nr.
Längenmessgerät für Kabeljet®	0,7 kg	103049

Empfohlene Erweiterung

Molchsender und Adapter



Molchsender und Adapter

für die Ortung in nicht-metallischen Leitungen/Rohren.
Batteriebetrieben, Gewinde-Adapter M12 auf M10, passend für alle KATIMEX® Einziehgeräte mit M12 Außengewinde.

Bezeichnung	max. Tiefe	Außen-Ø	Gewicht	Art.-Nr.
Superkleinsonde	4,0 m	18 mm	0,10 kg	104047
Kanalsonde	5,0 m	39 mm	0,20 kg	104068
Adapter für Ø 18 mm		22 mm	0,03 kg	104048
Adapter für Ø 39 mm		42 mm	0,12 kg	104069

Rohrleitungs-Ortungssysteme

Rohrleitungs-Ortungssysteme

für Punkt- und Streckenortung

Mit diesem **universellen Ortungssystem** können **Punkt- und Streckenbestimmungen** durchgeführt werden. An den Geräten ist am Bandanfang ein Spulensystem angebracht, das durch ein besonders starkes Magnetfeld einfach zu orten ist. Die Punktortung wird zum Lokalisieren von Defektstellen in Rohranlagen wie Verstopfungen, Absenkungen von Rohrstücken usw. angewandt. Der Anschluss des Senders erfolgt über zwei Kabel an der Anschlussbox der Ortungshaspel. Die Streckenortung dient zum Auffinden von Rohrverläufen. Das Glasfaserprofil wird auf der gesamten Länge besendet.



Rohrleitungs-Ortungssysteme

für Streckenortung

Das Streckenortungssystem ist geeignet den gesamten Streckenverlauf zu verfolgen. Nur das Sendekabel des Senders wird an die Ortungshaspel angeschlossen, der zweite Anschluss wird geerdet. Im Glasfaserprofil sind ein oder mehrere Kupferleiter enthalten, die durch den Anschluss eines Senders auf der gesamten Bandlänge ein ortbares Signal abstrahlen. Dieses Signal ist in Abhängigkeit der Sende- und Empfangsgeräte sowie örtlicher und baulicher Gegebenheiten **bis in mehrere Meter Tiefe bestimmbar**.



Jet mit Sondensystem



Punkt- und Streckenortungsgerät

Polykat® Glasfaserprofil Ø 7,4 mm mit integrierten Kupferdrähten

Endpunktbestimmungsspule, Anschlussbox mit Buchsen und Stiften für Anschluss Sender (2 Anschlüsse), verzinktes Stahlrohrgestell mit Haspel Ø 650 mm

Bandlänge	Band-Ø	Gewicht	Art.-Nr.
30 m	7,4 mm	7,5 kg	104070
60 m	7,4 mm	9,6 kg	104073
90 m	7,4 mm	11,7 kg	104076
120 m	7,4 mm	13,8 kg	104077

Röhrenaal®

Kabeleinziehsystem für die Fernmelde- und Energieverkabelung

Der Profi in der Erdverkabelung



Der **Röhrenaal®** wurde 1974 als weltweit erstes Kabeleinziehgerät vorgestellt, welches mit einem hochwertigen **Polykat® Glasfaserprofil** ausgestattet war.

Die **ausgewogene Kombination aus Schubstabilität und Flexibilität** des Bandes stellt eine erhebliche Verbesserung gegenüber den üblichen Einziehhilfen dar.

Die baustellengerechte, dreiteilige **Gestellkonstruktion ist komplett verschraubt** und nicht verschweißt. Die untere Bandführung und die obere Bandführungskassette sorgen für einen exakten Ablauf des Glasfaserprofils. Das Arbeiten wird durch das **besonders niedrige Gewicht** deutlich vereinfacht. Damals wie heute ermöglicht das Gerät das Einziehen von leichten und mittleren Kabeln in nur einem Arbeitsgang.

Ziehstrümpfe oder Zugköpfe lassen sich beidseitig mit dem Zugband verbinden. Kabel- und Windenseile werden in kürzester Zeit in Rohrzüge, Leitungsschächte, Kabelschutzrohre oder Kabelkanal Formsteine eingezogen.

Durch **innovative Detaillösungen** ist der Nutzen des hochwertigen Kabeleinziehsystems **Röhrenaal®** kontinuierlich gesteigert worden. Eine **fein dosierbare, integrierte Bremse** verhindert, dass das **Polykat®** Band aufgrund seiner Eigenspannung von alleine aus dem Korb läuft. Die **ergonomische Formgebung** macht die Handhabung des Röhrenaals besonders einfach.

Durch die **praktische Servicetasche** haben sie jetzt das gesamte Zubehör direkt an Ihrem Einziehgerät und somit auch am Einsatzort.



Röhrenaal®

Technische Information:



Der **Röhrenaal®** ist als **vollverzinkte Stahlrohr-Konstruktion** aufgebaut. Der Korb verfügt über Speziallager und kann in der größten Variante mit \varnothing 1000 mm bis zu 500 m Polykat® Glasfaserprofil aufnehmen.

Eine **leicht regulierbare Bremse** verhindert, dass das **Polykat®** Glasfaserprofil aufgrund seiner Eigenspannung von alleine aus dem Korb läuft.

Verklebte und verstiftete Anfangshülsen, mit M12 Gewinde an beiden Enden des Bandes, ermöglichen das **Arbeiten in beide Richtungen**.

Passend für die unterschiedlichsten Installationsbedingungen bietet KATIMEX® eine breite Palette an optimal abgestimmten Zubehörteilen für den **Röhrenaal®** an.

Banddurchmesser [mm]	9	11
Geprüfte Bandfestigkeit der Klebeverbindung Band/Hülse [kN]	10	15
Minimaler Biegeradius [mm]	240	390
Bruchkraft des Bandes [kN]	40	65

Röhrenaal® ist in verschiedenen Ausführungen erhältlich

Röhrenaal® 9 mm

Korb- \varnothing 750 mm
Polykat® Glasfaserprofil \varnothing 9 mm
bis 150 m Länge
Anfangshülsen Gewinde M12
an beiden Bandenden
verzinktes Stahlrohrgestell
integrierte Bremse

inkl. Servicetasche mit
Zubehör-Set

Mitgeliefertes Zubehör:

- 1 Servicetasche Röhrenaal®
- 1 Führungskopf mit Zugöse
 \varnothing 25 mm, Aluminium
- 1 Schäkel, Bolzen- \varnothing 10 mm
- 2 Anfangshülsen
- 1 Verbindungshülse
- 4 Spannhülsen
- 1 Spezialkleber (20 g)



weitere Zubehörartikel finden Sie in
der Produktübersicht Zubehör Röhrenaal®

Röhrenaal® 11 mm

Korb- \varnothing 1000 mm
Polykat® Glasfaserprofil \varnothing 11 mm
bis 500 m Länge
Anfangshülsen Gewinde M12
an beiden Bandenden
verzinktes Stahlrohrgestell
integrierte Bremse

inkl. Servicetasche mit
Zubehör-Set (siehe 9 mm)

Röhrenaal® M10

ausgestattet mit Anfangshülsen
M10 (Innengewinde), passend
zum Molchsender der Firma
Radiodetection

ohne Zubehör-Set

*siehe empfohlene Erweiterung

1 Röhrenaal® 9 mm

Bandlänge	Gewicht	Art.-Nr.
40 m	16 kg	103004
60 m	18 kg	103006
80 m	19 kg	103008
100 m	20 kg	103010
120 m	23 kg	103012
150 m	26 kg	103014

2 Röhrenaal® 11mm

Bandlänge	Gewicht	Art.-Nr.
120 m	33 kg	103017
150 m	37 kg	103015
180 m	42 kg	103016
200 m	44 kg	103020
250 m	51 kg	103025
300 m	58 kg	103030
350 m	62 kg	103035
400 m	71 kg	103040
450 m	74 kg	103045
500 m	80 kg	103048



Zubehör für Röhrenaal®

Röhrenaal® Einziehband



Polykat® Glasfaserprofil Ø 9 mm

2 Anfangshülsen M12, inkl. 1 Führungskopf mit Öse Ø 25 mm und Schäkel

Bandlänge	Gewicht	Art.-Nr.
40 m	3,6 kg	103070
60 m	5,7 kg	103072
80 m	7,0 kg	103074
100 m	9,6 kg	103076
120 m	11,0 kg	103078
150 m	14,3 kg	103079

Röhrenaal® Einziehband



Polykat® Glasfaserprofil Ø 11 mm

2 Anfangshülsen M12, inkl. 1 Führungskopf mit Öse Ø 25 mm und Schäkel

Bandlänge	Gewicht	Art.-Nr.
120 m	17 kg	103080
150 m	20 kg	103081
180 m	24 kg	103082
200 m	28 kg	103086
250 m	36 kg	103091
300 m	41 kg	103096
350 m	43 kg	103097
400 m	55 kg	103098
450 m	57 kg	103099
500 m	60 kg	103100

Kabelziehstrumpf



Kabelziehstrumpf mit Schlaufe

hoch zugfeste, verzinkte Stahllitze, zurückgeflochten

Kabel-Ø (mm)	Praktische Bruchlast (kN)	Verlege- Zugkraft (kN)	Wirk- länge* (mm)	Gewicht (kg)	Art.-Nr.
10 - 20	18,8	9,4	900	0,22	108000
20 - 30	22,6	11,3	900	0,35	108001
30 - 40	37,0	18,5	900	0,50	108002
40 - 50	55,0	27,5	900	0,80	108003
50 - 65	55,0	27,5	900	0,85	108004

Angegebene Verlegezugkraft bei einem Sicherheitsfaktor 2

* bezieht sich auf den montierten Ziehstrumpf

Weitere Kabelziehstrümpfe für Röhrenaal® finden Sie im Prospekt **Kabelziehstrümpfe für den unterirdischen Leitungsbau** oder unter www.katimex.de

Drallausgleichswirbel



Drallausgleichswirbel

mit doppelten Axiallagern, Edelstahl

Außen-Ø (mm)	Gesamtlänge (mm)	Max. Zuglast (kN)	Bruchlast* (kN)	Gewicht (kg)	Art.-Nr.
16	64	3,3	10,0	0,06	107183
20	78	5,0	15,0	0,12	107173
22	86	10,0	30,0	0,15	107174
25	98	15,6	47,0	0,23	107175
32	121	22,2	67,0	0,45	107176
35	130	31,1	93,0	0,63	107177
38	143	40,0	120,0	0,77	107184
41	152	44,5	133,0	0,95	107181
51	178	66,7	200,0	1,70	107178
60	262	110,0	330,0	3,50	107182
76	349	222,0	667,0	7,70	107179

* angegebene max. Zuglast bei einem Sicherheitsfaktor von 3 für horizontale Zugbelastung

Weitere Drallausgleichswirbel und Zubehör finden Sie im Prospekt **Drallausgleichswirbel** oder unter www.katimex.de

Zubehör für Röhrenaal®

Verbindungswirbel


Verbindungswirbel

Stahl verzinkt, mit beidseitigen Anschlussgewinden M12 zum aneinander koppeln zweier Glasfaserprofile

Durchmesser	Länge	Gewicht	Art.-Nr.
30 mm	85 mm	360 g	103212

Führungskopf


Führungskopf

für Rohre ab Ø 100 mm, Aluminium mit Innengewinde M12

Durchmesser	Länge	Gewicht	Art.-Nr.
40 mm	80 mm	180 g	103207

Führungskopf


Führungskopf mit Zugöse

Aluminium mit Innengewinde M12

Durchmesser	Bohrung Ø	Länge	Gewicht	Art.-Nr.
18 mm	11 mm	55 mm	20 g	103208
25 mm	13 mm	60 mm	40 g	103206

Schäkel


Schäkel mit Schlitzbolzen, Form B

nach DIN 82101 mit Senkschraube, verzinkt

(ausgenommen 100493 - ähnlich DIN 82101)

Bolzen-Ø	Nutzlast	Bügel Ø	Lichte Weite	Gewicht	Art.-Nr.
10 mm	4,0 kN	8 mm	14 mm	85 g	100491
12 mm	6,3 kN	10 mm	17 mm	195 g	100494
16 mm	10,0 kN	13 mm	21 mm	360 g	100495
20 mm	16,0 kN	17 mm	27 mm	750 g	100496
22 mm	20,0 kN	19 mm	30 mm	1000 g	100497
36 mm	50,0 kN	30 mm	47 mm	4000 g	100498

Servicetasche Röhrenaal®


mit Röhrenaal® Service-Set

2 Anfangshülsen Aussengewinde M12, 1 Verbindungshülse, 1 Spezialkleber 20 g
4 Spannhülsen, Reparaturanleitung

	Band Ø	Gewicht	Art.-Nr.
im Polybeutel	9 mm	350 g	103140
im Polybeutel	11 mm	400 g	103141

Röhrenaal® Service-Set


Röhrenaal® Service-Set

2 Anfangshülsen Aussengewinde M12, 1 Verbindungshülse, 1 Spezialkleber 20 g
4 Spannhülsen, Reparaturanleitung

	Band Ø	Gewicht	Art.-Nr.
im Polybeutel	9 mm	140 g	103138
im Polybeutel	11 mm	150 g	103139



Zubehör für Röhrenaal®

Anfangshülse



Anfangshülse für Glasfaserprofil Ø 9 mm
Messing mit Außengewinde M12

Länge	Gewicht	Art.-Nr.
72 mm	40 g	103200
dazu passende Spannhülsen	VE 10 Stück	103133

Anfangshülse



Anfangshülse für Glasfaserprofil Ø 11 mm
Messing mit Außengewinde M12

Länge	Gewicht	Art.-Nr.
72 mm	35 g	103202
dazu passende Spannhülsen	VE 10 Stück	103133

Verbindungshülse



Verbindungshülse für Glasfaserprofil Ø 9 mm
Messing

Länge	Gewicht	Art.-Nr.
80 mm	45 g	103203
dazu passende Spannhülsen	VE 10 Stück	103133

Verbindungshülse



Verbindungshülse für Glasfaserprofil Ø 11 mm
Messing

Länge	Gewicht	Art.-Nr.
80 mm	45 g	103205
dazu passende Spannhülsen	VE 10 Stück	103133

Spezialkleber



Spezialkleber
für Polykat® Glasfaserprofile ab Ø 6 mm
hochviskos

Inhalt	Gewicht	Art.-Nr.
20 g	30 g	103210

Rohrreinigungsbürste



Rohrreinigungsbürste
Borsten aus Kunststoff oder Stahldraht, beidseitig angebrachte Zugösen

Rohr-Ø	Borsten	Gewicht	Art.-Nr.
80 mm	Kunststoff	0,6 kg	103218
100 mm	Kunststoff	1,2 kg	103219
80 mm	Stahl	0,5 kg	103220
100 mm	Stahl	1,1 kg	103221

Zubehör für Röhrenaal®

Kanalbürste



Kanalbürste

mit spiralförmig angebrachten Bürsten aus Stahldraht, beidseitig angebrachte Zugösen, Länge ca. 500 mm

Rohr-Ø	Anordnung	Gewicht	Art.-Nr.
100 mm	Linksdrall	1,30 kg	103250
100 mm	Rechtsdrall	1,30 kg	103251

Fanggerät



Fanggerät

robuste Aluminiumkonstruktion, wartungsfreier Fangkorb mit speziellem Fangmechanismus

Durchmesser	Zugbelastung	Länge	Gewicht	Art.-Nr.
78 mm	3 kN	210 mm	0,90 kg	103280

Glit®



Glit® F200 Kabelgleitmittel für den unterirdischen Leitungsbau

für schwere, lange Kabelzüge, verringert den Reibungswiderstand beim Kabelzug
silikonfrei, hautverträglich, nicht brennbar

Inhalt	Gebinde *	Gewicht	Art.-Nr.
10 L	Kanister	10,40 kg	101376
20 L	Kanister	20,70 kg	101377
30 L	Kanister	31,30 kg	101378

*weitere Gebindegrößen finden Sie im Glit® Prospekt oder unter www.katimex.de

Empfohlene Erweiterung

Längenmessgerät



Längenmessgerät für Röhrenaal®

zur schnellen Längenbestimmung an unterirdischen Rohrtrassen. Rohrverstopfungen, Einbrüche und andere Defekte können punktgenau bestimmt werden. Kein lästiges Markieren, Abschreiten oder Nachmessen mehr. Kleinste Maßeinheit: Dezimeter

Abmessung 120 mm x 115 mm x 110 mm

	Gewicht	Art.-Nr.
Längenmessgerät für Röhrenaal®	0,70 kg	103050

Molchsender und Adapter



Molchsender und Adapter

für die Ortung von nicht-metallischen Leitungen/Rohren.

Batteriebetrieben, Gewinde-Adapter M12 auf M10,, passend für alle KATIMEX® Einziehgeräte mit M12 Anfangsgewinde.

Bezeichnung	max. Tiefe	Außen-Ø	Gewicht	Art.-Nr.
Superkleinsonde	4,0 m	18 mm	0,10 kg	104047
Kanalsonde	5,0 m	39 mm	0,20 kg	104068
Adapter für Ø 18 mm		22 mm	0,03 kg	104048
Adapter für Ø 39 mm		42 mm	0,12 kg	104069

Glit®
Kabelgleitmittel

**VERBESSERTE
REZEPTUR**



verschiedene
Ausführungen für ein breites Anwendungsspektrum

NEU - mit verbesserter Rezeptur

Für nahezu jeden Anwendungsbereich gibt es optimierte **Glit®** Viskositäten und Gebinde.
Die neue Rezeptur **verringert den beim Kabelzug entstehenden Reibungswiderstand** um bis zu 90 %.
Glit® ist für alle gängigen Mantelwerkstoffe anwendbar.
Neue Technologien ermöglichen die Herstellung **umweltverträglicher, ökologischer Gleitmittel**, die den hohen Anforderungen beim Kabelzug gerecht werden.

Besonders beim Einziehen in bereits belegte Rohre oder Unterflurkanäle und auf langen Strecken empfiehlt sich die Verwendung von **Glit®**. Es ist sparsam verwendbar, da es sich sehr gut verteilt.

Glit® hat sich seit vielen Jahren **in der Praxis bewährt**.

Silikonfrei, hautverträglich, nicht brennbar

Hinweis: Weitere Informationen entnehmen Sie bitte dem jeweiligen Sicherheitsdatenblatt.



Glit®
Glit®

Glit® ist unser bewährtes Kabelgleitmittel für die Hausinstallation

Durch seine Konsistenz ist es optimal auf unsere Produktpalette für Kati® Blitz und Kabelmax® abgestimmt. Es verringert die beim Kabeleinzug auftretende Reibung erheblich, wodurch die erforderlichen Einziehkraften minimiert werden.



Inhalt	Gebinde	Gewicht	Art.-Nr.
200 ml	Tube	0,24 kg	101370
200 ml/Tube	10 Tuben/Displaykarton	2,54 kg	101371
1 L	Eimer	1,10 kg	101373
5 L	Eimer	5,20 kg	101374
10 L	Eimer	10,60 kg	101375

Glit® F100


Glit® F100 ist ein bewährtes Hochleistungs-Kabelgleitmittel für den unterirdischen Leitungsbau mit langen Kabelzügen und leichten Kabeln

Inhalt	Gebinde	Gewicht	Art.-Nr.
1 L	Flasche	1,10 kg	101384
5 L	Kanister	5,20 kg	101385
10 L	Kanister	10,20 kg	101386
20 L	Kanister	20,70 kg	101387
30 L	Kanister	33,00 kg	101388

Glit® F200


Glit® F200 ist ein bewährtes Hochleistungs-Kabelgleitmittel für den unterirdischen Leitungsbau mit langen, schwierigen Kabelzügen und schweren Kabeln

Inhalt	Gebinde	Gewicht	Art.-Nr.
10 L	Kanister	10,40 kg	101376
20 L	Kanister	20,70 kg	101377
30 L	Kanister	31,30 kg	101378
60 L	Fass	65,00 kg	101379

Glit® Blue


Glit® Blue ist ein bewährtes Kabelgleitmittel für den unterirdischen Leitungsbau mit kurzen bis mittleren Kabelzügen und schweren Kabeln

Inhalt	Gebinde	Gewicht	Art.-Nr.
10 L	Kanister	10,20 kg	101380
20 L	Kanister	20,70 kg	101381
30 L	Kanister	33,00 kg	101382

Glit® Air


Glit® Air ist ein bewährtes, zum Einblasen von Glasfaserkabeln, optimiertes Kabelgleitmittel

Inhalt	Gebinde	Gewicht	Art.-Nr.
1 L	Flasche	1,10 kg	101390
5 L	Kanister	5,20 kg	101391
10 L	Kanister	10,20 kg	101392
20 L	Kanister	20,70 kg	101393

Gleitmittelpumpe

Für Glit®, Glit® F200 und Glit® Blue

Pumpe inkl. Adapter	Gewicht	Art.-Nr.
passend für Kanister 20 L & 30 L	1,05 kg	107080



Kabelführungsköpfe

zum direkten Einschieben der Kabel



schneller, einfacher
& effektiver Einsatz

Durch **einfaches Aufschrauben** der Führungsköpfe können Kabel **schnell und einfach** in kurze Leerrohre geschoben werden.

Die bisher notwendigen Arbeitsgänge:

- Einschieben des Einziehbandes
- Befestigen des Kabels
- Einziehen
- Lösen der Verbindung sowie Aufwickeln der Einziehhilfe

Mit Kabelführungskopf:

- Aufschrauben des Kabelführungskopfes
- Einschieben des Kabels

Das **selbst schneidende Gewinde** des Führungskopfes gewährleistet einen **sicheren Halt auch bei notwendigem „Zurückziehen“**.

Die **verschiedenen Größen** von Führungsköpfen können sowohl **für alle gebräuchlichen Kabel** im Hausinstallationsbereich als **auch für Leitungen im Tiefbau** - wie Hausanschlusskabel - **effektiv** eingesetzt werden.



Kabelführungsköpfe

Kabelführungskopf



Kabelführungskopf

Messing, mit selbstschneidendem Gewinde

Kabel-Ø	Gewicht	Art.-Nr.
11/15 mm im Set	50 g	101036
11 mm	15 g	101056
15 mm	25 g	101057

Kabelführungskopf



Kabelführungskopf

Aluminium

Kabel-Ø	Gewicht	Art.-Nr.
bis 22 mm	30 g	103169
bis 30 mm	75 g	103170
30-50 mm	270 g	103171



Rohrzugköpfe



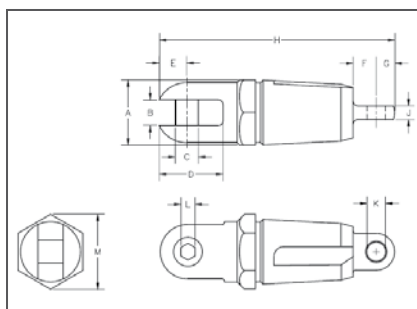
Innenziehköpfe...
wo kein Platz für einen Ziehstrumpf ist

Innenziehköpfe - für HD-PE Rohre.

Innenziehköpfe oder auch Rohrzugköpfe, werden typischerweise bei **Rohr-in-Rohr Installationen** verwendet, finden aber auch bei Horizontalbohrungen, Kabelpflügen und Erdraketen ihren Anwendungsbereich. Rohrzugköpfe sind **schnell installiert** und ersparen den Einsatz von speziellen Werkzeugen.

Spreiz-Innenziehköpfe oder wartungsarme **Rohrzugköpfe** mit selbstschneidendem, konisch zulaufendem Gewinde bieten eine **kostengünstige** Möglichkeit Rohre zu erneuern wie z. B. beim Inlining. Sie sind in **verschiedenen Größen** lieferbar.

Rohrzugköpfe mit selbstschneidendem Gewinde bieten zusätzliche Sicherheit, da sie mit bzw. ohne integrierten Drallfänger verwendet werden können.





Rohrzugköpfe

Innenziehkopf



Innenziehkopf mit Drallausgleich

mit integriertem Drallausgleich und selbstschneidendem Gewinde.

Außen-Ø (mm)	Rohr-Ø (mm)	min. Rohr-Ø (mm)	max. Rohr-Ø (mm)	Gewicht (kg)	Art.-Nr.
31,8	32	23,9	29,2	0,30	107185
41,3	40	32,0	36,6	0,35	107186
44,4	50	37,6	42,2	0,70	107187
54,0	63	48,5	52,8	0,85	107188

Innenziehkopf



Innenziehkopf verchromt

mit verchromter Oberfläche, konisch zulaufendem und selbstschneidendem Gewinde.

Außen-Ø (mm)	Rohr-Ø (mm)	min. Rohr-Ø (mm)	max. Rohr-Ø (mm)	Gewicht (kg)	Art.-Nr.
29	25	18,3	23,6	0,25	107190
35	32	25,4	30,0	0,36	107191
45	40	31,8	36,3	0,64	107192
51	50	38,1	42,7	0,91	107193
64	63	50,8	55,4	1,50	107194

Innenziehkopf



Innenziehkopf

mit Spreiznippel und Aufweitkopf

Rohr-Ø (mm)	min. Rohr-Ø (mm)	max. Rohr-Ø (mm)	Gewicht (kg)	Art.-Nr.
25	18	22	0,10	107325
32	24	29	0,15	107326
40	30	37	0,20	107327
50	38	47	0,40	107328
55	42	49	0,90	107329
63	48	58	1,70	107330
75	56	70	2,40	107331
90	66	84	4,10	107332
110	82	100	7,40	107333
125	96	115	8,60	107334
140	105	130	8,80	107335
160	124	148	10,00	107336
180	126	166	15,00	107337
200	152	185	18,00	107338
225	163	205	25,00	107339
250	187	225	28,00	107340
280	221	259	38,00	107341
315	238	290	53,00	107342
355	270	325	60,00	107343